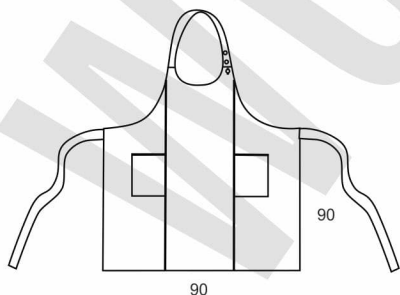




**DESCRIPCIÓN**

Delantal con peto. Cuello regulable con botones. Dos bolsillos laterales de plastón. Vivos a contraste.



**PRENDA**

<b>MODELO</b>	M520	<b>CE</b>
<b>TIPO DE PRENDA</b>	Delantal	
<b>SECTOR</b>	Servicios	
<b>CATEGORÍA</b>	Protección Individual	

**FICHA TÉCNICA**

<b>COSTURAS</b>	Remalladas en cortes	
<b>ACCESORIOS</b>	Tiras para atar en cintura	Botones de plástico
	Vivos a contraste	
<b>FORRO</b>		
<b>OTROS</b>		

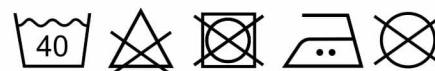
**TALLAS**

Única

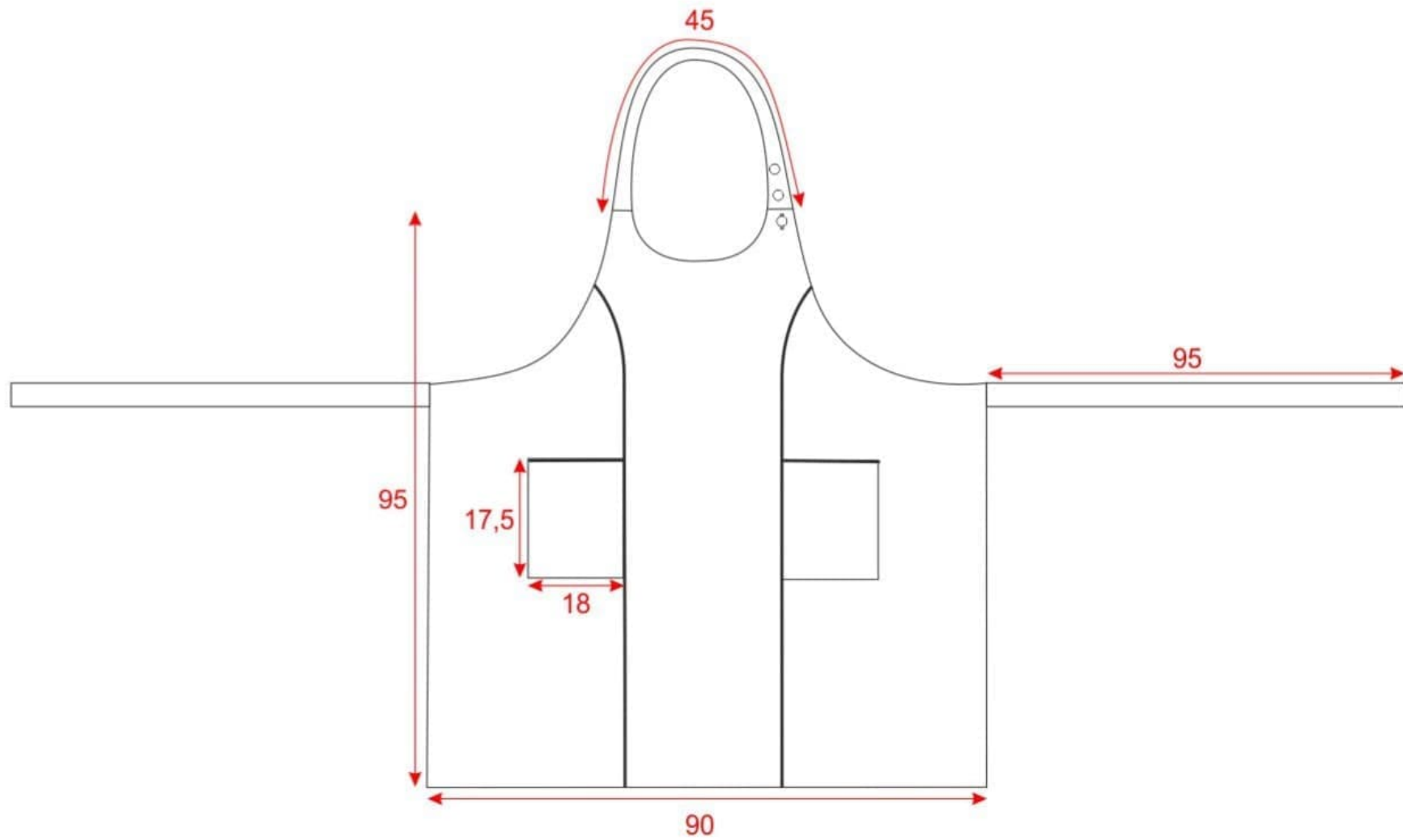
**TEJIDOS**

<b>COLOR</b>	Turquesa / Negro, Verde Lima / Negro, Coral / Negro, Marrón / Beige
<b>COMPOSICIÓN TEJIDO PRINCIPAL</b>	85% Poliéster 15% Viscosa
<b>COMPOSICIÓN TEJIDO SECUNDARIO</b>	
<b>GRAMAJE</b>	200 g.

**CONSERVACIÓN DE LA PRENDA**



# M520



\*medidas en cm

\*estas medidas son aproximadas