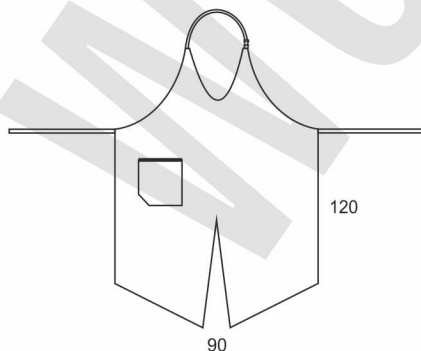




DESCRIPCIÓN

Delantal con peto. Escote a pico. Cuello regulable con hebilla automática. Abertura central. Un bolsillo de plastón. Vivos a contraste.



PRENDA

MODELO	M402	CE
TIPO DE PRENDA	Delantal	
SECTOR	Servicios	
CATEGORÍA	Protección Individual	

FICHA TÉCNICA

COSTURAS	Simples	
ACCESORIOS	Tiras para atar en cintura	Hebilla de plástico
	Vivos a contraste	
FORRO		
OTROS		

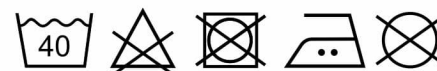
TALLAS

Única

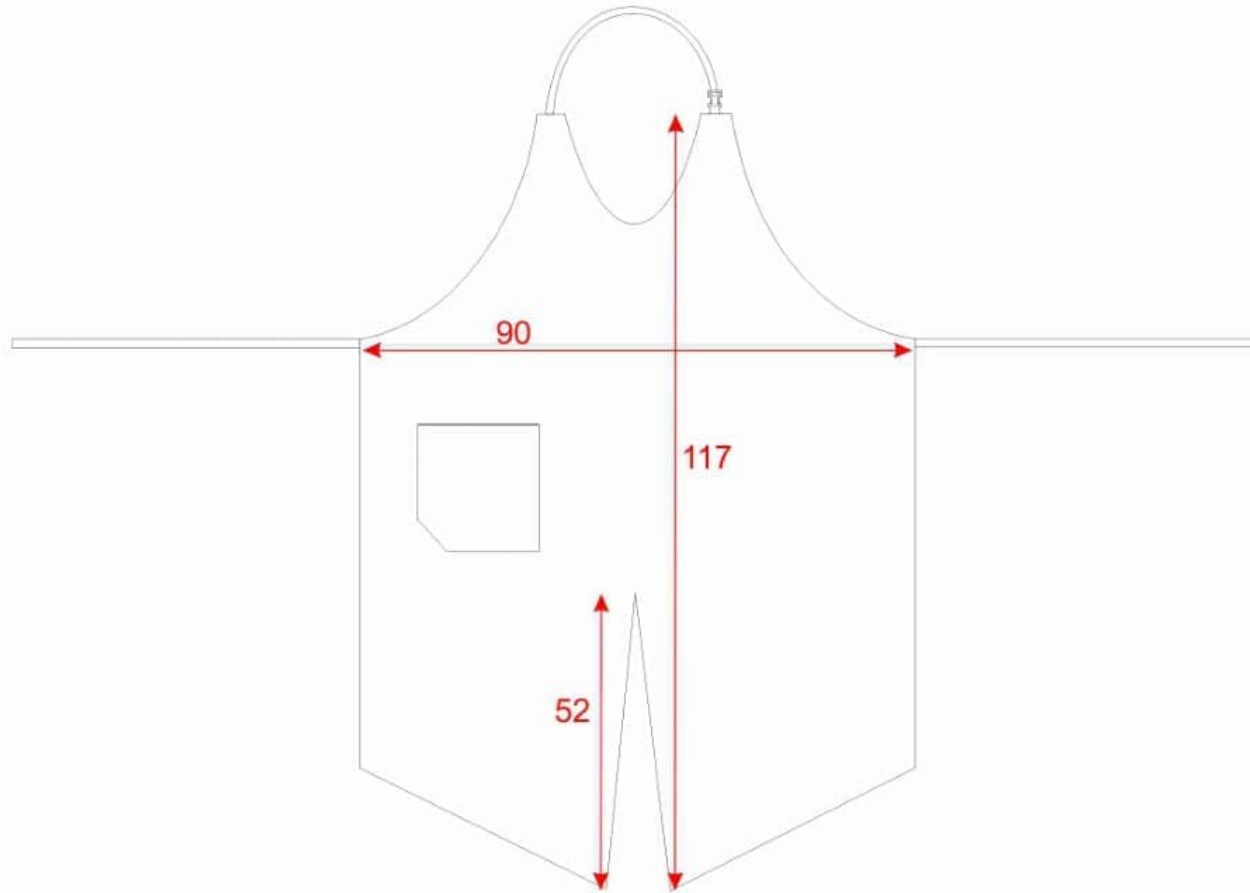
TEJIDOS

COLOR	Granate / Negro, Negro / Blanco
COMPOSICIÓN TEJIDO PRINCIPAL	65% Poliéster 35% Algodón
COMPOSICIÓN TEJIDO SECUNDARIO	
GRAMAJE	200 g.

CONSERVACIÓN DE LA PRENDA



M402



*medidas en cm

*estas medidas son aproximadas