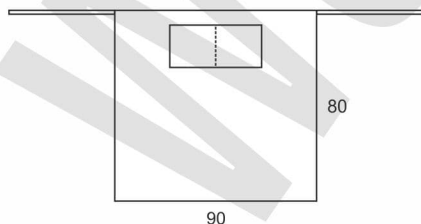




**DESCRIPCIÓN**

Delantal largo. Dos bolsillos centrales de plastón.



**PRENDA**

MODELO	M205	<b>CE</b>
TIPO DE PRENDA	Mandil	
SECTOR	Servicios	
CATEGORÍA	Protección Individual	

**FICHA TÉCNICA**

COSTURAS	Simples	
ACCESORIOS	Tiras para atar en cintura	
FORRO		
OTROS		

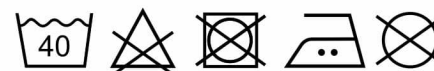
**TALLAS**

Única

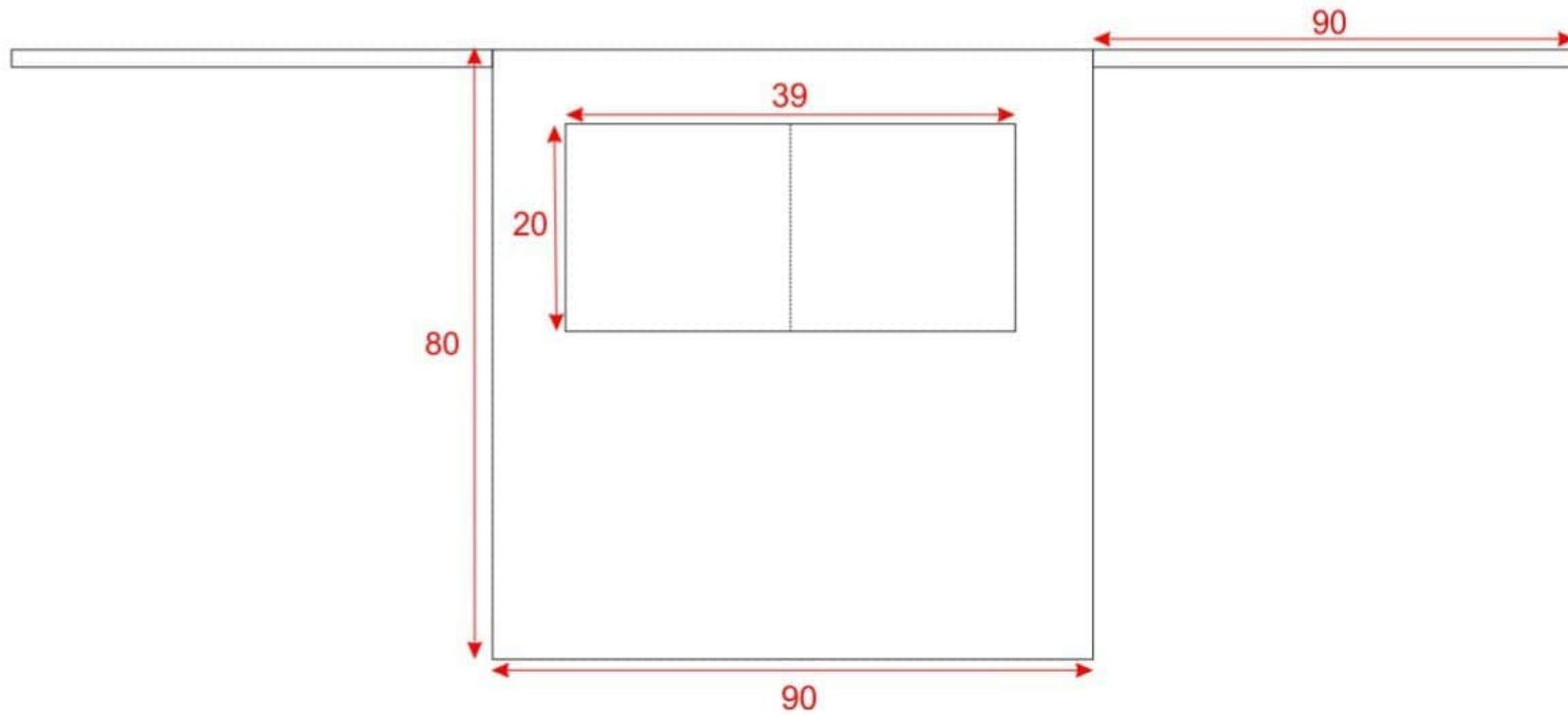
**TEJIDOS**

COLOR	Blanco
COMPOSICIÓN TEJIDO PRINCIPAL	100% Algodón
COMPOSICIÓN TEJIDO SECUNDARIO	
GRAMAJE	200 g.

**CONSERVACIÓN DE LA PRENDA**



# M205



\*medidas en cm

\*estas medidas son aproximadas